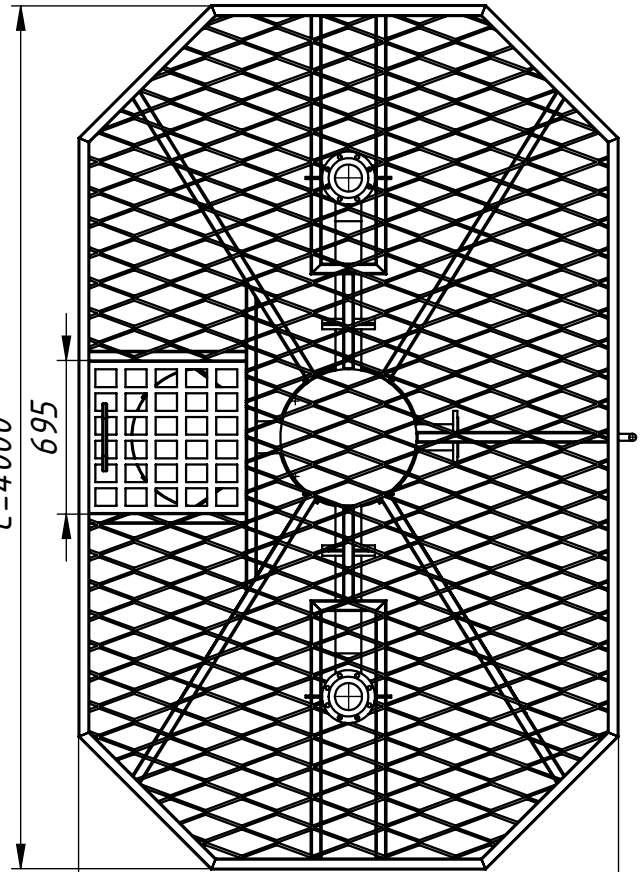
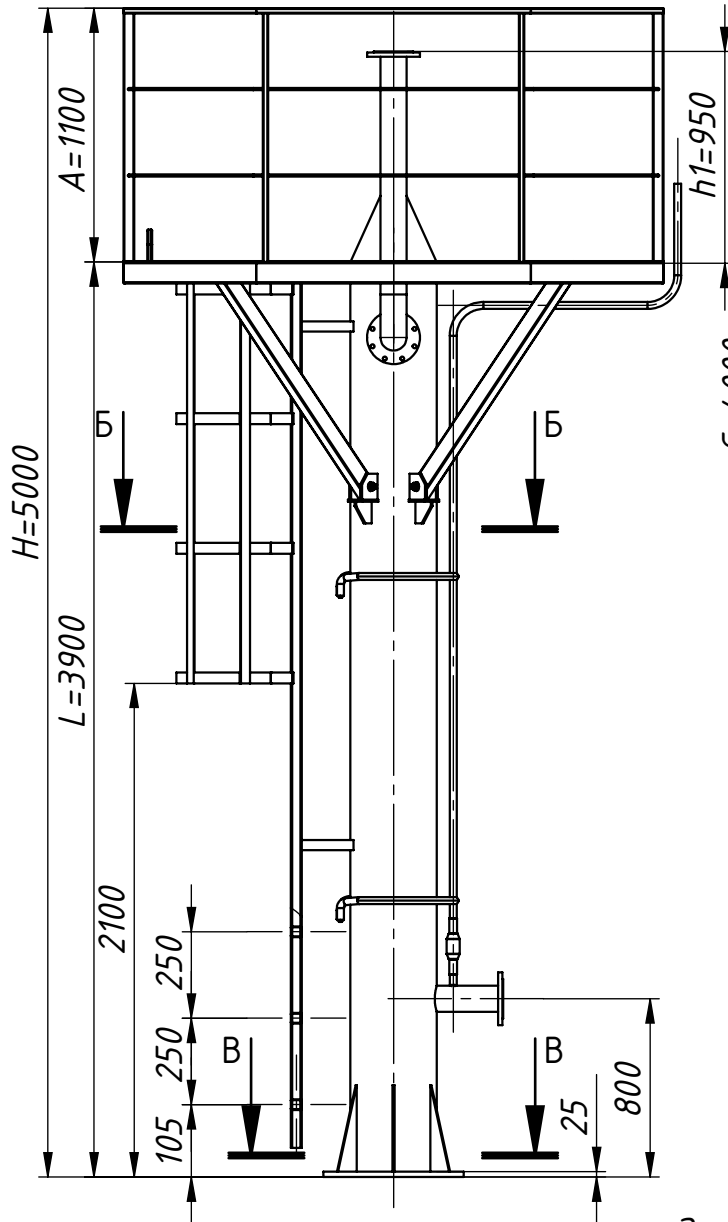


ВП-У «PROFIREX»-5-2-100

A (1 : 35)

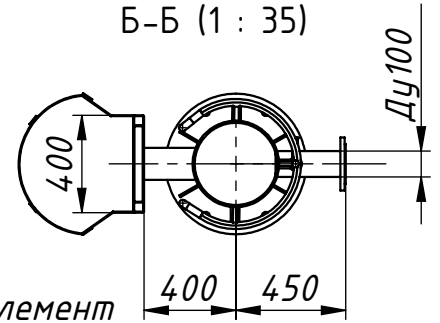
Перв. примен.

Справ. №

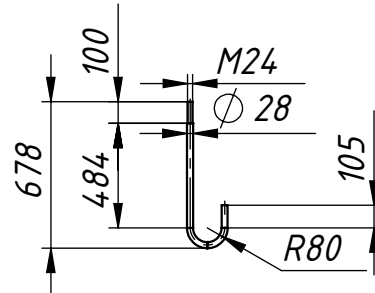


B=2500

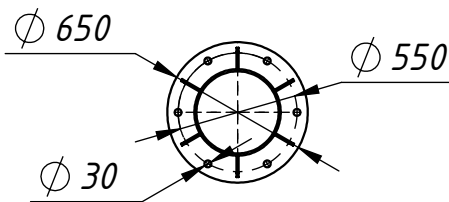
Б-Б (1 : 35)



Закладной элемент



В-В (1 : 35)



Подп. и дата

Инв. № дубл.

Взам. инв. №

Подп. и дата

Инв. № подл.

Изм.	Лист	№ докум.	Подп.	Дата
Разраб.				
Пров.				
Т. контр.				
Н. контр.				
Утв.				

ВП-У «PROFIREX»-5-2-100

Вышка пожарная
универсальные
ВП-У «PROFIREX»

Лит.	Масса	Масштаб
		1:35
Лист 1		Листов 2

ООО "ИПК Промо-Консалтинг"

ВП-У «PROFIREX»-5-2-100

Наименование параметра	Значение параметра									
	ВП-У-2-2	ВП-У-2-3	ВП-У-2-4	ВП-У-2-5	ВП-У-2-6	ВП-У-2-7	ВП-У-2-8	ВП-У-2-9	ВП-У-2-10	
Высота вышки, м	2	3	4	5	6	7	8	9	10	
Габаритные размеры, мм										
L	900	1900	2900	3900	4900	5900	6900	7900	8900	
A	1100	1100	1100	1100	1100	1100	1100	1100	1100	
h1*	950	950	950	950	950	950	950	950	950	
B*	2500	2500	2500	2500	2500	2500	2500	2500	2500	
C*	4000	4000	4000	4000	4000	4000	4000	4000	4000	
H	2000	3000	4000	5000	6000	7000	8000	9000	10000	
Масса, кг не более	550	650	850	1050	1250	1450	1650	1850	2050	

Наименование параметра	Значение параметра									
	ВП-У-2-11	ВП-У-2-12	ВП-У-2-13	ВП-У-2-14	ВП-У-2-15	ВП-У-2-16	ВП-У-2-17	ВП-У-2-18	ВП-У-2-19	ВП-У-2-20
Высота вышки, м	11	12	13	14	15	16	17	18	19	20
Габаритные размеры, мм										
L	9900	10900	11900	12900	13900	14900	15900	16900	17900	18900
A	1100	1100	1100	1100	1100	1100	1100	1100	1100	1100
h1*	950	950	950	950	950	950	950	950	950	950
B*	2500	2500	2500	2500	2500	2500	2500	2500	2500	2500
C*	4000	4000	4000	4000	4000	4000	4000	4000	4000	4000
H	11000	12000	13000	14000	15000	16000	17000	18000	19000	20000
Масса, кг не более	2250	2450	2650	2850	3050	3250	3450	3650	3850	4050

*Размер h1 может быть изменен в соответствии с требованиями потребителя (800-1200мм)
 Ширина площадки B и C может быть изменена в соответствии с требованиями потребителя. (См.классификатор площадок.)

Обозначение вышки: ВП-У "PROFIREX"-X-X-XXX

Диаметр проводящего трубопровода, Ду мм

Количество лафетных стволов (1 или 2)

Высота "H" вышки, м

Инв. № подл.
 Подп. и дата
 Взаим. инв. №
 Инв. № дубл.
 Подп. и дата

Изм.	Лист	№ докум.	Подп.	Дата
------	------	----------	-------	------

ВП-У «PROFIREX»-5-2-100

Лист
2