

FAS-CS

FAS-CS-[500...2000]

АВТОПРИЦЕП С БАКОМ ДЛЯ ХРАНЕНИЯ ПЕНООБРАЗОВАТЕЛЯ
И С ФЛАНЦЕМ ДЛЯ УСТАНОВКИ ЛАФЕТНОГО СТВОЛА

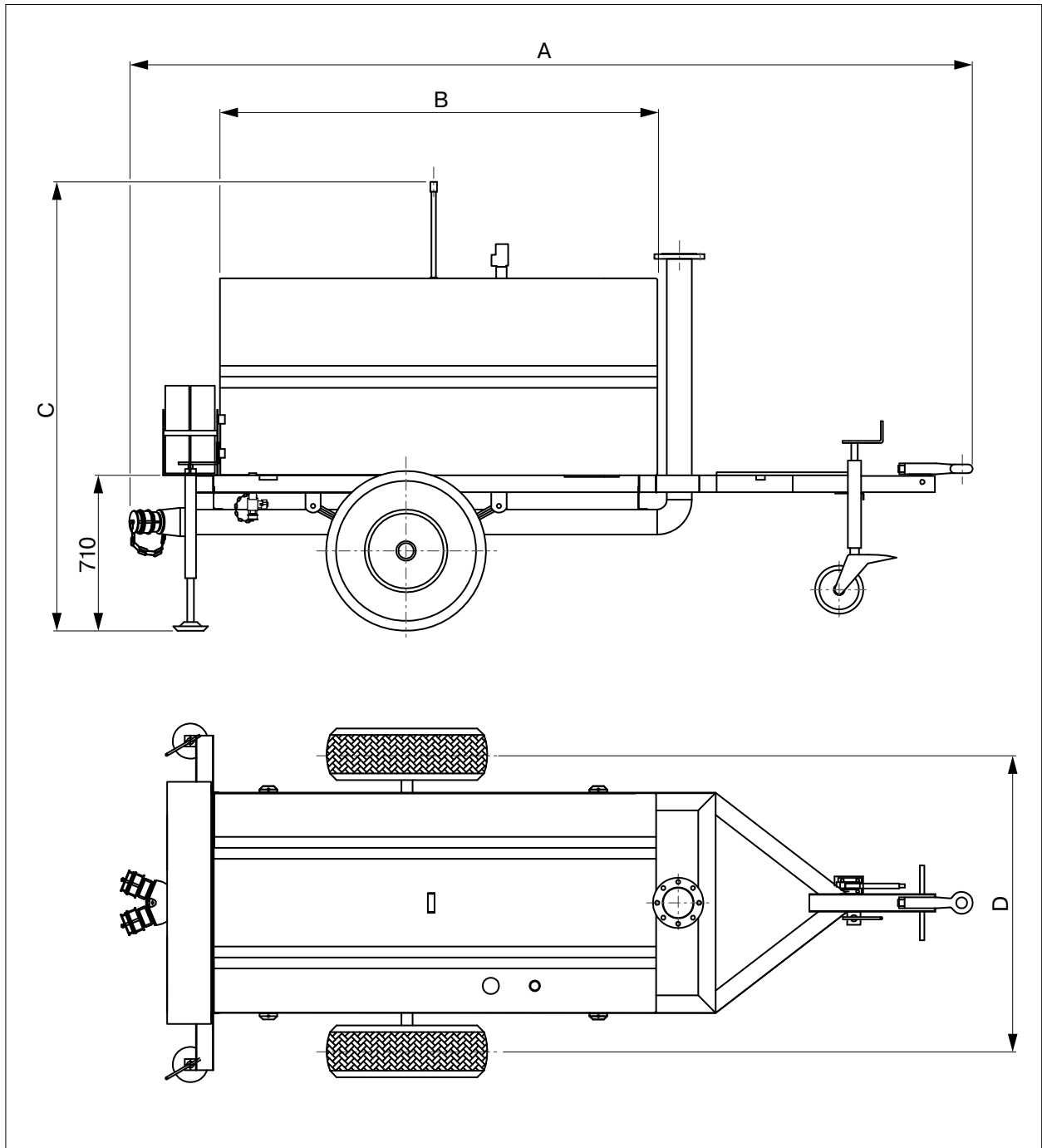
ТЕХНИЧЕСКИЕ ХАРАКТЕРИСТИКИ

Модель	FAS-CS-500	FAS-CS-1000	FAS-CS-1800	FAS-CS-2000
Материал трейлера и бака	углеродистая сталь			
Тип	одноосный прицеп			
Объем бака	500/1000/1800/2000 л			
Комплектация	контейнеры для рукавов, стояночный тормоз с рычагом управления, фланец для установки лафетного ствола, рабочая платформа ствольщика, пневматические шины			
Подача воды	коллектор на 2 входа			
Защитное покрытие	полиуретановое покрытие красного цвета			
Опции	материал исполнения бака – нержавеющая сталь, цельнолитые шины, оцинковка рамы трейлера, питающий коллектор на 3 входа, количество циклов покраски по запросу заказчика			
Информация для заказа	емкость бака, тип лафетного ствола, длина пожарных рукавов, тип соединений для подачи воды			
Совместимость со стволами	FAS-MB3, FAS-MBA3, FAS-MB4, FAS-MBA4, FAS-DOC			
Масса с пустым баком	~450 кг	~515 кг	~605 кг	~710 кг

МОДЕЛЬНЫЙ РЯД

Модель	А, мм	В, мм	С, мм
FAS-CS-500	2600	1000	1570
FAS-CS-1000	3400	1500	1910
FAS-CS-1800	3630	2000	1910
FAS-CS-2000	3830	2000	1710

FAS-CS. ОБЩИЙ ВИД.



Прочее оборудование

FAS S.p.A Италия, с 1967 года. Официальный дистрибьютор в России и странах СНГ – ООО «ИПК Промо-Консалтинг»