

## Насадки для лафетных стволов

FAS S.p.A Италия. С 1967 года. Официальный дистрибьютор в России и странах СНГ – ООО «ИПК Промо-Консалтинг»

p-con.ru | fasspa.ru

# FAS-GNA

## FAS-GNA [10...30]

УНИВЕРСАЛЬНЫЙ ЭЖЕКТИРУЮЩИЙ НАСАДОК С ПЛАВНОЙ РЕГУЛИРОВКОЙ ГЕОМЕТРИИ СТРУИ

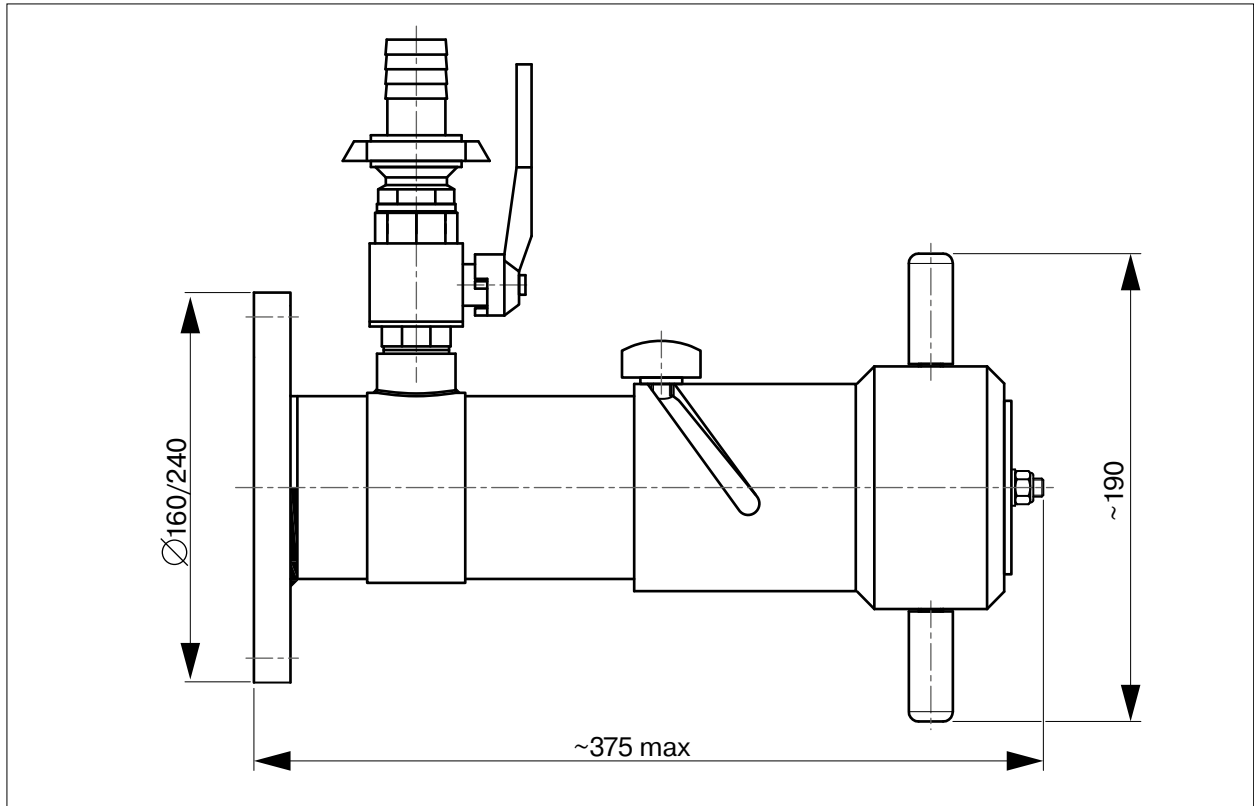
### ОПИСАНИЕ

Насадок универсальный для лафетных стволов предназначен для эжектирования пенообразователя в поток воды и формирования струй воды или пены низкой кратности. Позволяет плавно регулировать геометрию струи и фиксировать этот параметр в любом положении. Может быть утановлен на любой совместимый лафетный ствол производства компании FAS S.p.A.

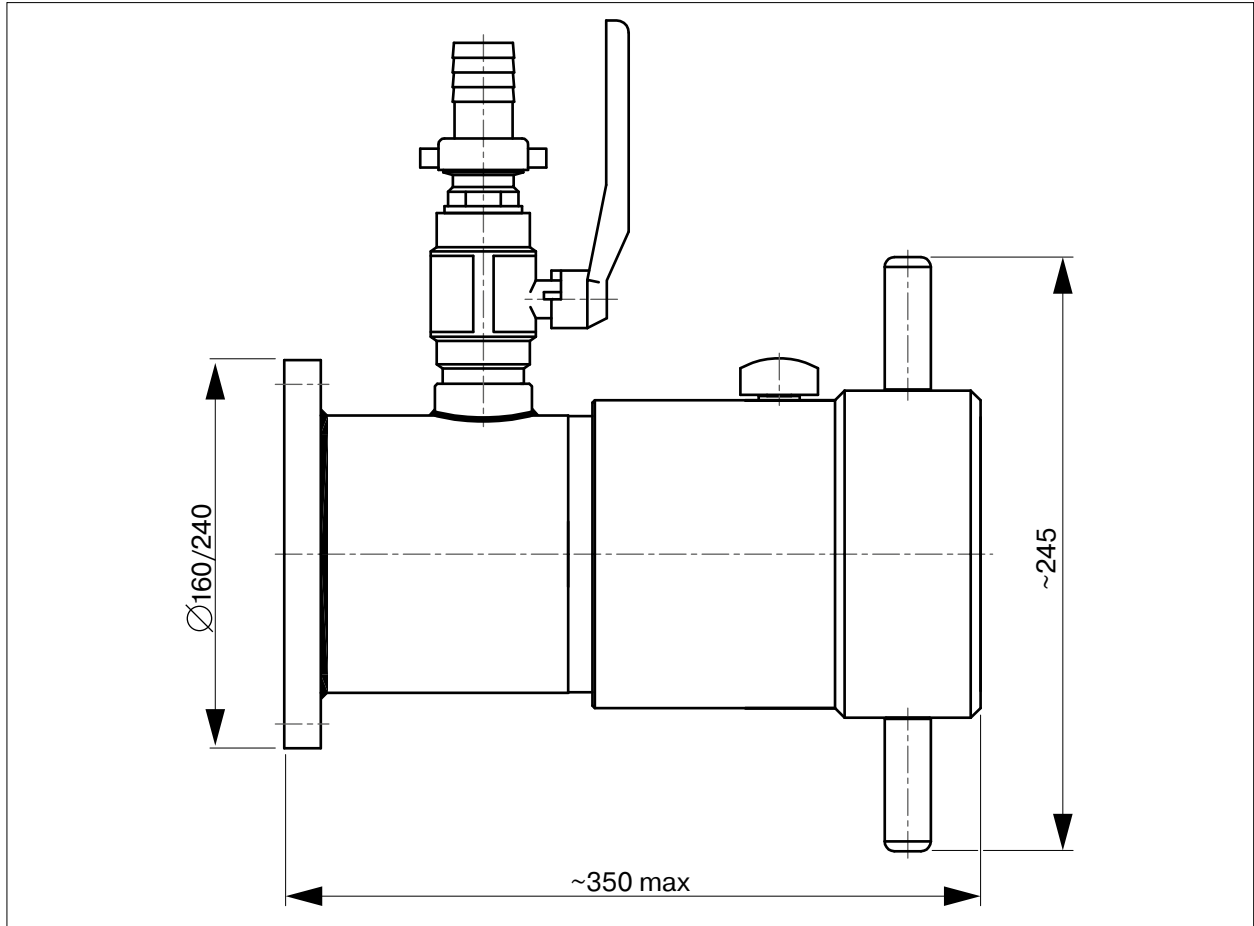
### ТЕХНИЧЕСКИЕ ХАРАКТЕРИСТИКИ

МОДЕЛЬ	FAS-GNA
Тип насадка	эжектирующий
Регулировка геометрии струи	плавная, 0–120°
Расход воды   рабочего раствора ПО	–   1000–3000 л/мин при давлении 7 бар
Диапазон рабочих давлений	4–16 бар
Концентрация дозирования	по запросу
Входной фланец для установки на ствол	Ø160 мм или Ø240 мм
Дальность подачи по крайним каплям	см. графики
Концентрация пенообразователя	любая
Кратность пены	7
Тип ОТВ	пресная или морская вода, раствор пенообразователя
Материал исполнения	нержавеющая сталь, бронза
Защитное покрытие	многослойное полиуретановое красного цвета – RAL 3000
Срок службы	не менее 10 лет
Опции	иные материалы исполнения; количество циклов покраски по запросу; две концентрации дозирования пенообразователя
Масса	6/12 кг в зависимости от расхода

FAS-GNA. ОБЩИЙ ВИД. МОДИФИКАЦИЯ С РАСХОДОМ ДО 1500 л/мин



FAS-GNA. ОБЩИЙ ВИД. МОДИФИКАЦИЯ С РАСХОДОМ 1600-3000 л/мин



**Насадки для лафетных стволов**

FAS S.p.A Италия, с 1967 года. Официальный дистрибьютор в России и странах СНГ – ООО «ИПК Пролю-Консалтинг»

# Насадки для лафетных стволов

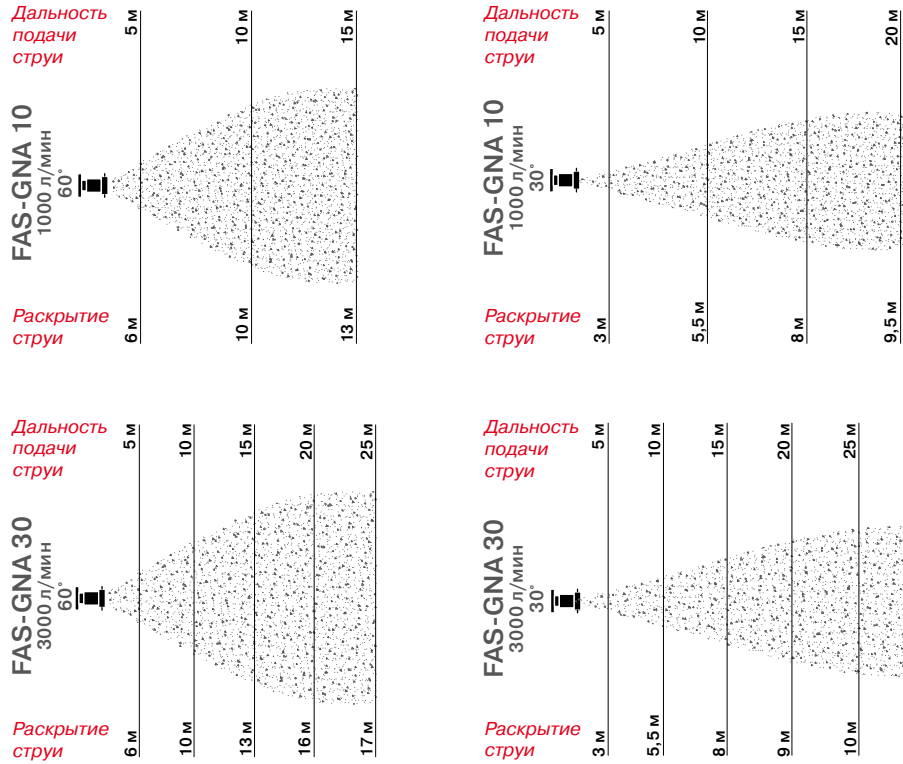
FAS S.p.A Италия. С 1967 года. Официальный дистрибьютор в России и странах СНГ – ООО «ИПК Промо-Консалтинг»

p-con.ru

fasspa.ru

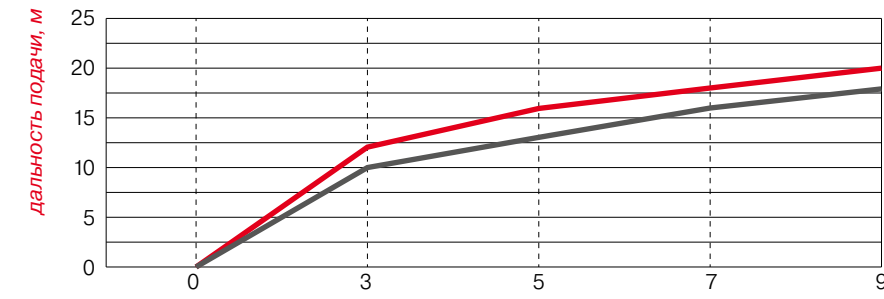
## FAS-GNA. ГЕОМЕТРИЯ ПЯТНА ОРОШЕНИЯ ПРИ НЕКОТОРЫХ УГЛАХ РАСКРЫТИЯ

Параметры установки: давление 7 бар, угол к горизонту +30°



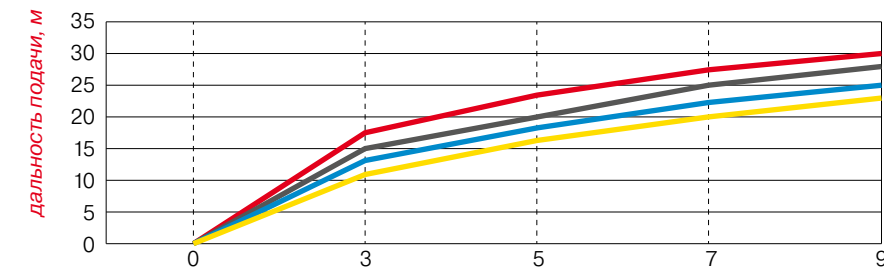
## FAS-GNA. ДАЛЬНОСТЬ ПОДАЧИ РАСПЫЛЕННОЙ СТРУИ

Параметры установки: угол к горизонту +30°, угол раскрытия струи 60°



FAS-GNA 15: 1500 л/мин,  $K_{эф} = 567$   
 FAS-GNA 10: 1000 л/мин,  $K_{эф} = 378$

давление, бар

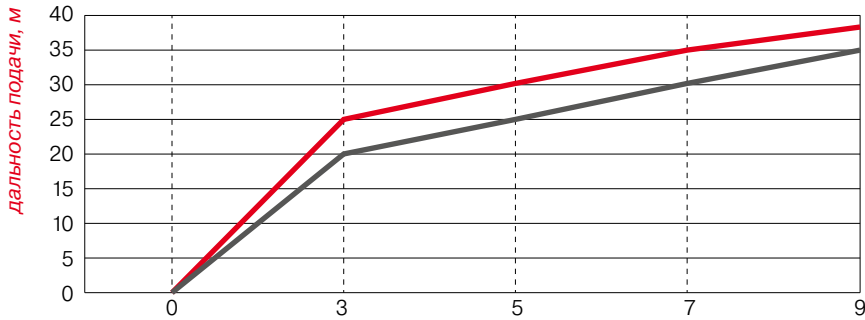


FAS-GNA 30: 3000 л/мин,  $K_{эф} = 1135$   
 FAS-GNA 20: 2000 л/мин,  $K_{эф} = 756$   
 FAS-GNA 18: 1800 л/мин,  $K_{эф} = 680$   
 FAS-GNA 16: 1600 л/мин,  $K_{эф} = 605$

давление, бар

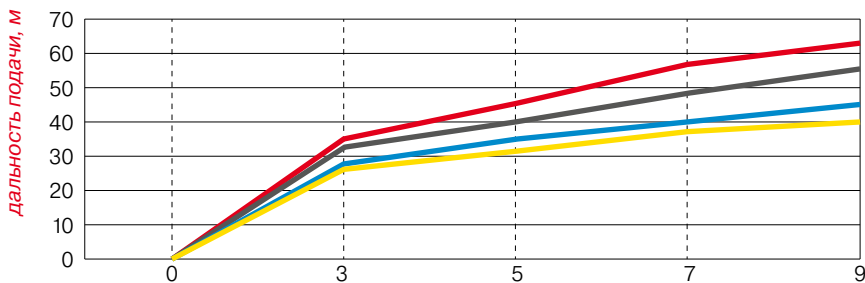
### FAS-GNA. ДАЛЬНОСТЬ ПОДАЧИ СПЛОШНОЙ СТРУИ

Параметры установки: угол к горизонту +30°



FAS-GNA 15: 1500 л/мин,  $K_{эф} = 567$   
 FAS-GNA 10: 1000 л/мин,  $K_{эф} = 378$

давление, бар



FAS-GNA 30: 3000 л/мин,  $K_{эф} = 1135$   
 FAS-GNA 20: 2000 л/мин,  $K_{эф} = 756$   
 FAS-GNA 18: 1800 л/мин,  $K_{эф} = 680$   
 FAS-GNA 16: 1600 л/мин,  $K_{эф} = 605$

давление, бар

## Насадки для лафетных стволов

FAS S.p.A Италия, с 1967 года. Официальный дистрибьютор в России и странах СНГ – ООО «ИПК Профи-Консалтинг»