

Насадки для лафетных стволов

FAS S.p.A Италия. С 1967 года. Официальный дистрибьютор в России и странах СНГ – ООО «ИПК Промо-Консалтинг»

p-con.ru | fasspa.ru

FAS-LS

| FAS-LS [3"...6"]
ПЕННЫЙ НАСАДОК

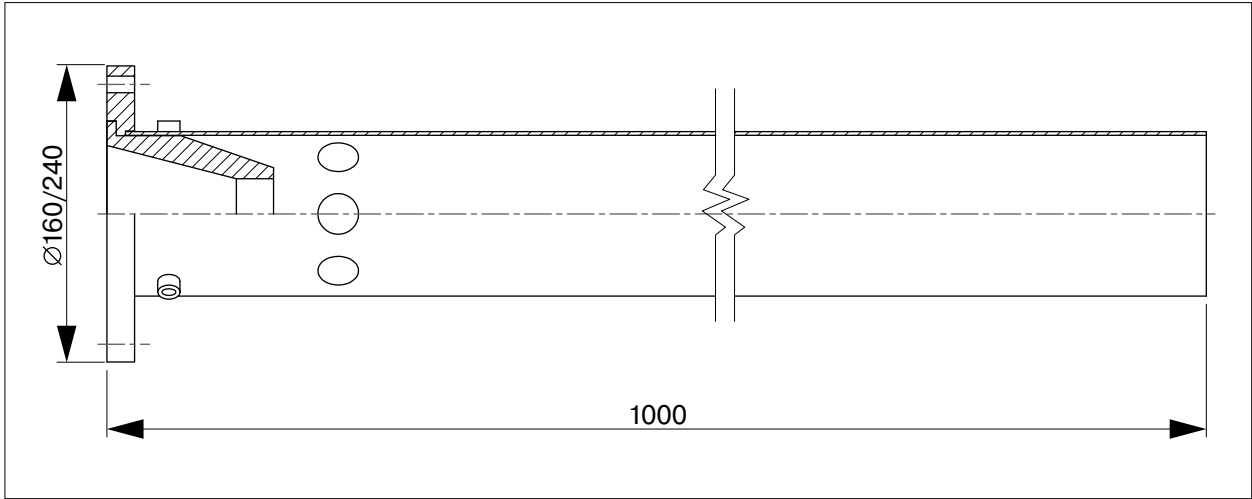
ОПИСАНИЕ

Насадок пенный для лафетных стволов предназначен для формирования сплошной струи пены. Может быть укомплектован на любой совместимый лафетный ствол производства компании FAS S.p.A.

ТЕХНИЧЕСКИЕ ХАРАКТЕРИСТИКИ

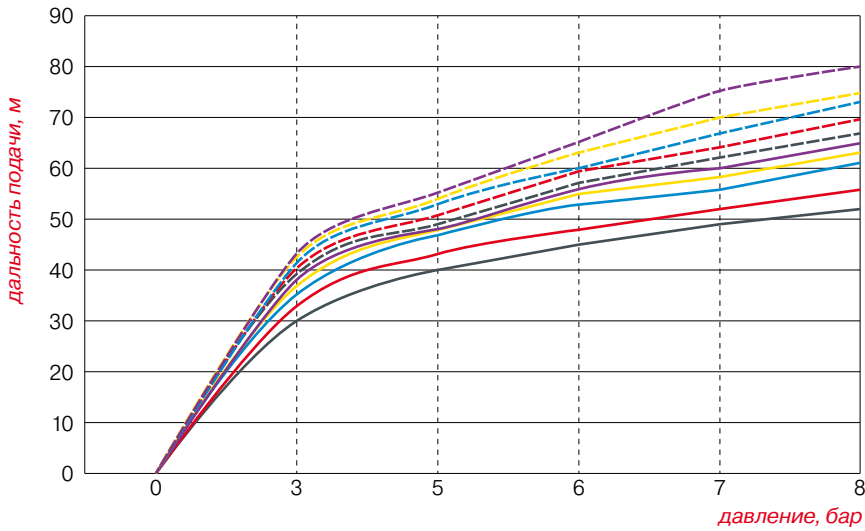
МОДЕЛЬ	FAS-LS
Тип насадка	пенный
Регулировка геометрии струи	нет
Расход воды рабочего раствора ПО	– 1000–10 000 л/мин при давлении 7 бар
Входной фланец для установки на ствол	Ø160 мм или Ø240 мм
Дальность подачи по крайним каплям, не менее:	см. графики
Тип ОТВ	раствор пенообразователя
Материал исполнения корпус/эжектор	нержавеющая сталь / высокопрочный ПВХ
Защитное покрытие	многослойное полиуретановое красного цвета – RAL 3000
Срок службы	не менее 10 лет
Опции	количество циклов покраски по запросу, материал корпуса AISI 316, материал присоединительного фланца нержавеющая сталь, материал эжектора воздуха – алюминий, бронза или нержавеющая сталь, расходы свыше 10 000 л/мин
Масса	FAS-LS 3": 7 кг FAS-LS 4": 8 кг FAS-LS 5": 12 кг FAS-LS 6": 16 кг

FAS-LS. ОБЩИЙ ВИД



FAS-LS. ДАЛЬНОСТЬ ПОДАЧИ СПЛОШНОЙ СТРУИ

Параметры установки: угол к горизонту +30°



- FAS-LS 6": 10000 л/мин, $K_{эф} = 3780$
- FAS-LS 6": 9000 л/мин, $K_{эф} = 3401$
- FAS-LS 6": 8000 л/мин, $K_{эф} = 3024$
- FAS-LS 6": 7000 л/мин, $K_{эф} = 2646$
- FAS-LS 6": 6000 л/мин, $K_{эф} = 2268$
- FAS-LS 5": 5000 л/мин, $K_{эф} = 1890$
- FAS-LS 5": 4000 л/мин, $K_{эф} = 1512$
- FAS-LS 4": 3000 л/мин, $K_{эф} = 1134$
- FAS-LS 3": 2000 л/мин, $K_{эф} = 756$
- FAS-LS 3": 1000 л/мин, $K_{эф} = 378$

Насадки для лафетных стволов

FAS S.p.A Италия, с 1967 года. Официальный дистрибьютор в России и странах СНГ – ООО «ИПК-Промо-Консалтинг»