

FAS-VP

FAS-VP-[3...6]

ИСПЫТАТЕЛЬНЫЙ КЛАПАН ПЕНЫ
ДЛЯ РЕЗЕРВУАРОВ

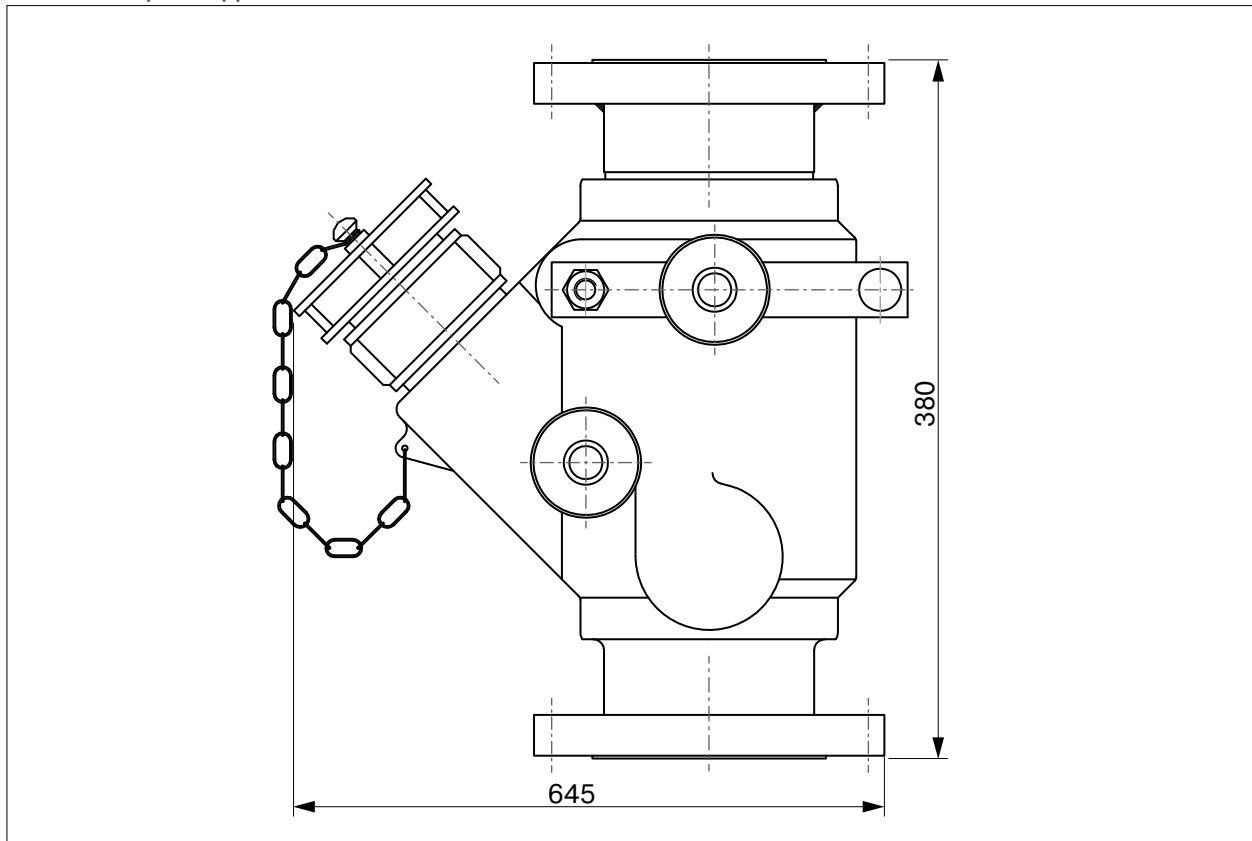
ОПИСАНИЕ

Испытательный клапан пены используется в системах надслойного тушения резервуаров при проведении испытаний систем пожаротушения.

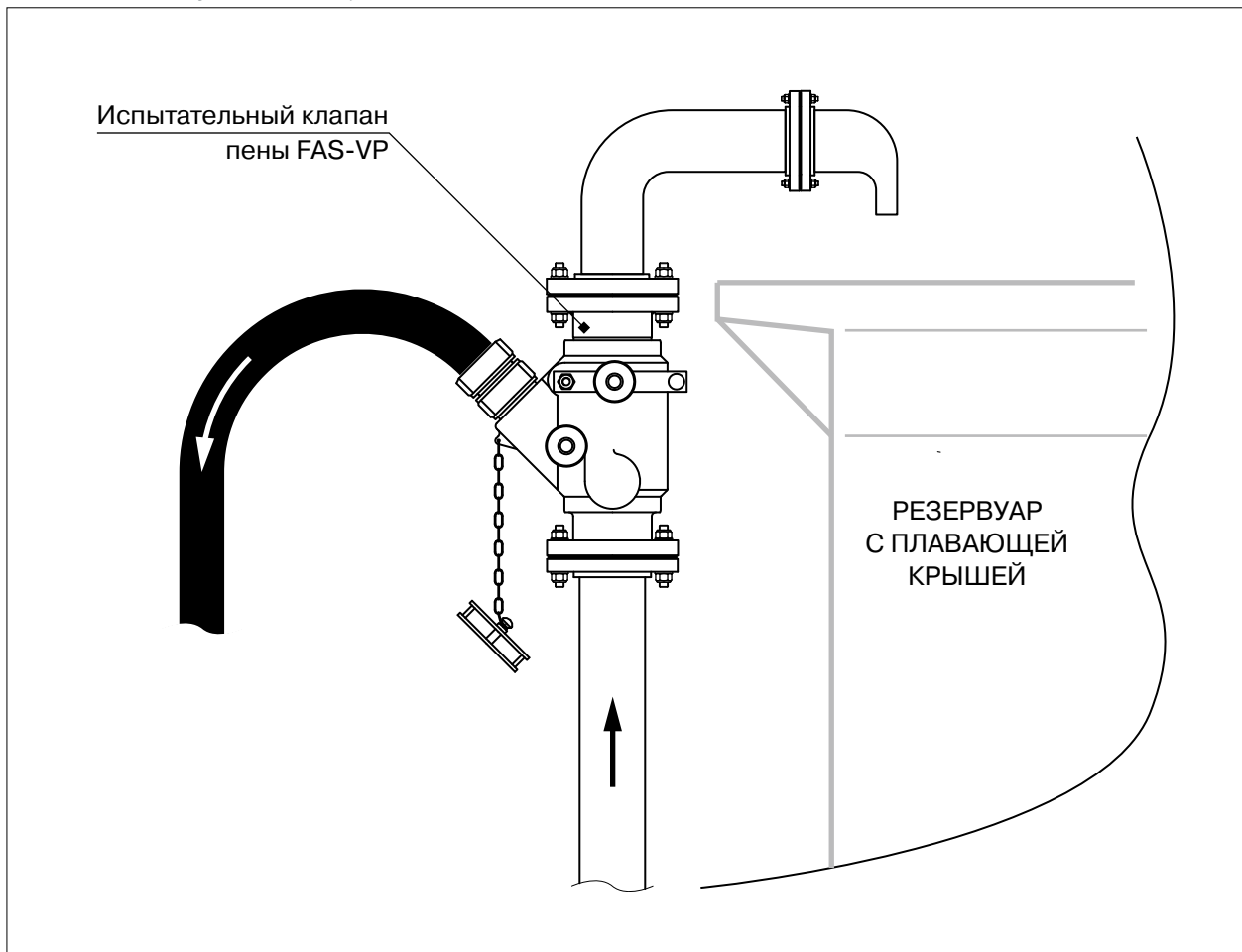
ТЕХНИЧЕСКИЕ ХАРАКТЕРИСТИКИ

Модель	FAS-VP-3	FAS-VP-4	FAS-VP-6
Материал корпуса	сплав «Anticorodal»		
Соединения фланцевые из углеродистой стали	3"	4"	6"
Выходное отверстие	UNI 70 М с заглушкой на цепи		
Рычаг из углеродистой стали, маховик и фиксатор	—		
Защитное покрытие	многослойное полиуретановое покрытие красного цвета		
Масса	~13 кг	~15 кг	~20 кг
Опции	количество циклов покраски по запросу заказчика, фланцы и выходное отверстие отличные от указанных		
Информация для заказа	тип и параметры фланцев		

FAS-VP. ОБЩИЙ ВИД.



FAS-VP. ПРИМЕР УСТАНОВКИ КЛАПАНА.



Прочее оборудование
FAS S.p.A Италия, с 1967 года. Официальный дистрибьютор в России и странах СНГ – ООО «ИПК-Промо-Консалтинг»