

ООО «ИПК ПРОМО-КОНСАЛТИНГ»

127018, г. Москва, ул. Суцёвский Вал, д. 5, стр. 3, этаж 2, ком. 7, каб. 202
e-mail: info@p-con.ru; тел.: 8 (800) 222-5954

ОГРН 1107746228281
ИНН 7715802767
КПП 771501001
ОКПО 65344199

Р/С 40702810800000054323
АО «Райффайзенбанк»
К/С 3010181020000000700
БИК 044525700



УТВЕРЖДАЮ

ГЕНЕРАЛЬНЫЙ ДИРЕКТОР «ИПК ПРОМО-КОНСАЛТИНГ»

№ BR-FP42T20-2018

BERMAD FP 42T-20 **СЕРИЯ 400У**

узел управления пожарным насосом /
обратный клапан для пожарного насоса

■ техническое описание



ТЕХНИЧЕСКОЕ ОПИСАНИЕ

Узел управления *BERMAD FP 42T-20* – это узел управления пожарным насосом – автоматическая регулирующая арматура мембранного типа с гидравлическим управлением, предназначенная для современных систем противопожарной защиты, соответствующих стандарту *NFPA-20*. Узел *BERMAD FP 42T-20* используется для контроля подачи пожарного насоса и выполняет функцию обратного клапана, предохраняя насос от гидроудара, возникающего при его пуске.

Также узел помогает предотвратить разрежение, возникающее на всасывающем патрубке при старте насоса, нивелируя кавитацию.

Благодаря исключительной надежности, безопасному пуску и низким потерям давления узел *FP 42T-20* отлично подходит для применения в системах контроля давления на выходе пожарного насоса.

Опционально *FP 42T-20* может быть оснащен индикатором положения и концевыми выключателями для мониторинга его состояния.

ОСНОВНЫЕ ПРЕИМУЩЕСТВА

- **Безопасность и надежность:**
 - Проверенные временем, простые и безотказные решения.
 - Цельная мембрана, с армированием запорной части – фирменная технология VRSD.
 - Безштоковая конструкция гидропривода, отсутствие механических движущихся частей.
- **Специальная конструкция для современных систем пожарной безопасности:**
 - Строительная длина соответствует ISO 5752, EN 558-1.
 - Отвечает требованиям стандарта NFPA-20.
- **Простое обслуживание:**
 - Обслуживание без демонтажа из линии и обвязки.
 - Доступ к мембране сразу после снятия крышки – всего 4 болта.
- **Высокая производительность**
 - Без конструктивных препятствий потоку – низкие потери давления.
 - Энергоэффективность.
 - Быстрый и плавный ответ на всплеск давления.
 - Рабочее давление до 20/25 бар (300/365 psi).



РИС. 1. УЗЕЛ УПРАВЛЕНИЯ BERMAD FP 42T-20

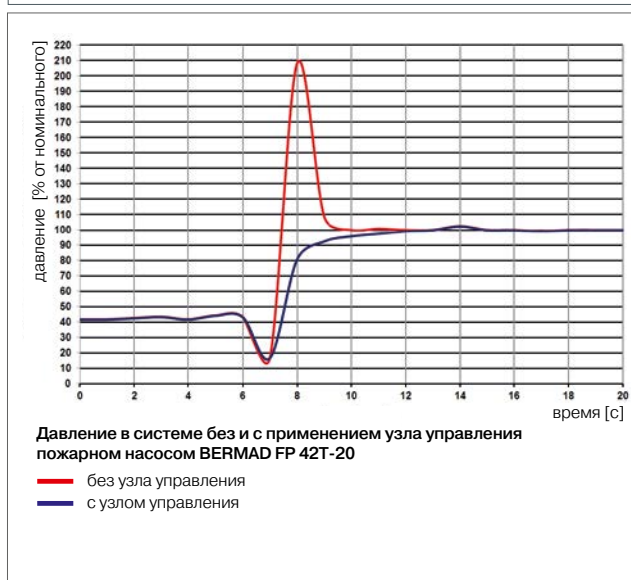


РИС. 2. ЭФФЕКТ ОТ ПРИМЕНЕНИЯ УЗЛА FP 42T-20

ТИПОВОЕ ПРИМЕНЕНИЕ

- Защита выкидного патрубка насоса.
- Защита пожарного насоса от гидроудара.
- Регулятор давления в линии с функцией обратного клапана.
- Спринклерные системы.
- Установки пенного пожаротушения..

ОПЦИИ

- Исполнение для морской воды.
- Входной фильтр.
- Высокопрочное эпоксидное покрытие.
- Седло из нержавеющей стали.
- Блок концевых выключателей и индикатор положения.

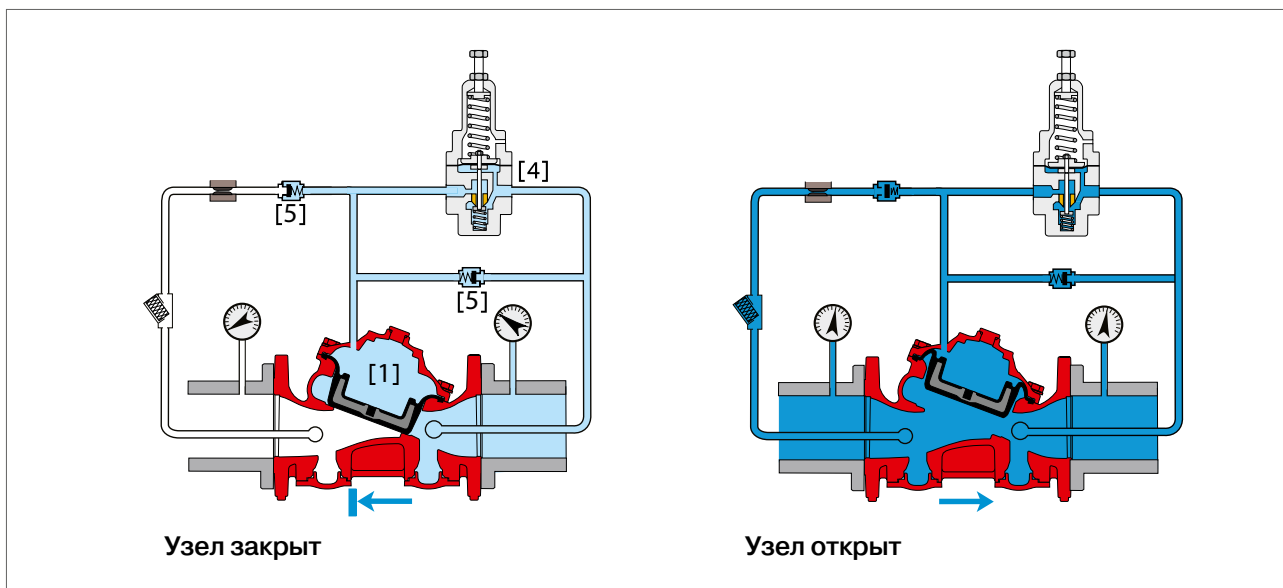


РИС. 3. ПРИНЦИП РАБОТЫ BERMAD FP 42T-20

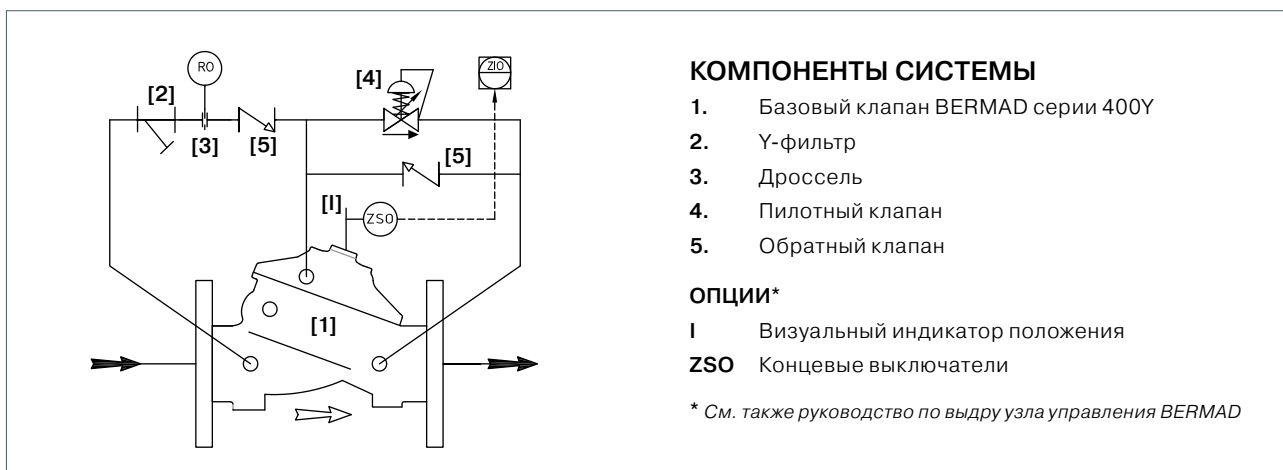
ПРИНЦИП РАБОТЫ СМ.РИС.3

Узел BERMAD 42T-20 герметично **закрыт**, когда основной насос простаивает, и давление в системе поддерживается жокей-насосом. Это давление подводится к камере управления [1] базового клапана и удерживается в ней посредством обратного клапана [5]. То есть в данном случае узел управления работает как обратный клапан, предотвращая обратный поток воды через основной насос после его отключения.

При пуске основного насоса закрытый узел управления блокирует скачок давления и предотвращает распро-

странение гидроудара по системе, так как его открытие происходит плавно, а не скачкообразно. Открытие базового клапана управляется пилотным клапаном [4], через который и происходит дренаж камеры управления [1]. См. рис. 2.

Таким образом, узел управления BERMAD FP 42T-20 действует как клапан защиты от гидроудара и как обратный клапан. Кроме того, если требуется, пилотный клапан [4] может быть настроен для редукции выходного давления, то есть узел управления также будет выполнять функцию регулятора давления «после себя».



КОМПОНЕНТЫ СИСТЕМЫ

1. Базовый клапан BERMAD серии 400Y
2. Y-фильтр
3. Дроссель
4. Пилотный клапан
5. Обратный клапан

ОПЦИИ*

- I Визуальный индикатор положения
ZSO Концевые выключатели

* См. также руководство по выдру узла управления BERMAD

РИС. 4. ГИДРАВЛИЧЕСКАЯ СХЕМА BERMAD FP 42T-20





УСТАНОВКА СИСТЕМЫ

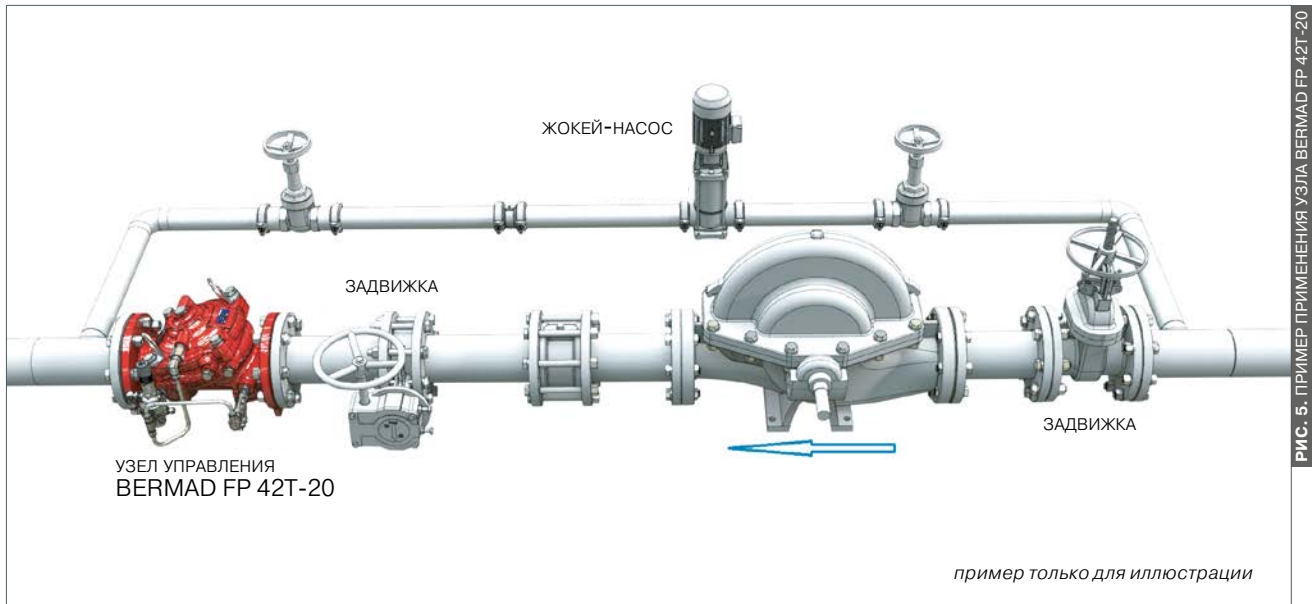
Типичное применение узла управления BERMAD FP 42T-20 – это установка на выкидном патрубке пожарного насоса. При этом выход жокей-насоса подключен сразу за выходным фланцем узла управления.

Узел BERMAD 42T-20 идеально подходит для решения задачи безопасности основного насоса и системы в целом благодаря своей исключительно высокой пропускной способности и низким потерям давления.

Узлы BERMAD серий 400Y обладают высокой эксплуатационной надежностью, присущей эластомерным кла-

панам, не имеющим подшипников или штоков, которые могут «прикипать», если клапан должен находиться в дежурном режиме в течение длительного времени, что характерно для систем пожарной безопасности.

Кроме того, армированная мембрана, изготовленная по фирменной технологии VRSD (Vulcanized Radial Seal Disk) защищенная от перекосов конструкцией корпуса базового клапана, обеспечивает многолетнюю бесперебойную работу в условиях высокого давления.



ТЕХНИЧЕСКИЕ ХАРАКТЕРИСТИКИ

ОПИСАНИЕ

- Узел управления осуществляет функцию контроля давления и потока на выходе пожарного насоса, а также является обратным клапаном.
- Узел управления имеет сертификат UL-Listed как узел управления давлением, управляемый пилотным клапаном, с функцией обратного клапана для систем противопожарной защиты и отвечает требованиям стандартов NFPA-20 и NFPA-13.
- Базовый клапан имеет полнопроходную конструкцию без элементов, препятствующих потоку среды (ребер жесткости и т.п.). Конструкция гидропривода не содержит штока и иных направляющих запорного элемента.
- Единственный подвижный элемент гидропривода базового клапана – эластичная мембрана с армированной запорной частью.
- Крышка и корпус базового клапана выполнены из высокопрочного чугуна A536 GR 65-45-12 и имеют высокопрочное внешнее и внутреннее эпоксидное покрытие с высокой стойкостью к коррозии.
- Обвязка узла управления включает в себя пилотный клапан контроля давления, Y-фильтр линии камеры управления, обратный клапан, дросель, а также сгоны и фитинги из нержавеющей стали 316.
- Обслуживание узла управления, в том числе замена внутренних деталей, не требует его демонтажа из линии и не требует демонтажа обвязки.
- Узел управления поставляется в сборе и проходит гидравлические испытания на производстве, сертифицированном по стандартам ISO 9000 и 9001.

РАЗМЕРНЫЙ РЯД

- Фланцевое соединение – 1½, 2, 3, 4, 6, 8, 10, 12, 14 и 16".
- Хомутное соединение – 1½, 2, 3, 4, 6 и 8".
- Муфтовое соединение – 1½ и 2".

РАБОЧЕЕ ДАВЛЕНИЕ

- ANSI#150 – 16 бар/235 psi.
- ANSI#300 – от 1½ до 10": 25 бар/365 psi.
от 12 до 16" 21 бар/300 psi.
- Хомутное/муфтовое – 25 бар/365 psi.
- Диапазон установки: 4–12 бар (60–175 psi).

* для уточнения возможности получения другого диапазона выходных давлений проконсультируйтесь у BERMAD или локального диллера.

ЭЛАСТОМЕР

- HTNR – армированный жаростойкий.

ГЕРМЕТИЧНОСТЬ ЗАТВОРА

- Класс А согласно ГОСТ 9544-2015.

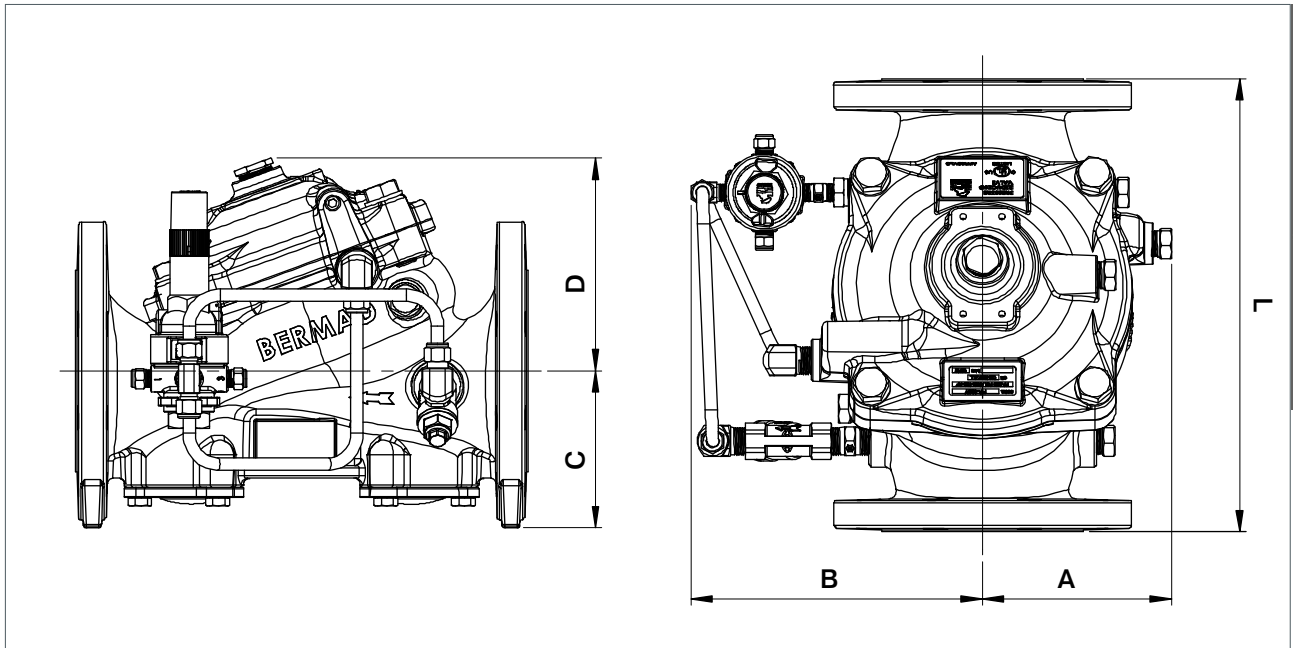


РИС. 6. ГАБАРИТНЫЙ ЧЕРТЕЖ BERMA EP 42T-20

	1½"		2"		3"		4"		6"		8"		10"		12"		14"		16"	
	DN40		DN50		DN80		DN100		DN150		DN200		DN250		DN300		DN350		DN400	
	мм	дюйм	мм	дюйм	мм	дюйм	мм	дюйм	мм	дюйм	мм	дюйм	мм	дюйм	мм	дюйм	мм	дюйм	мм	дюйм
L ⁽¹⁾	230	9,1	230	9,1	310	12,2	350	13,8	480	18,9	600	23,6	730	28,7	850	33,5	980	38,6	1100	43,3
L ⁽²⁾	230	9,1	230	9,1	325	12,8	368	14,5	506	19,9	626	24,6	730	28,7	888	35	980	38,6	1100	43,3
A	77,5	3	77,5	3	100	3,94	115	4,53	140	5,51	172	6,77	204	8	242	9,53	242	9,53	242	9,53
B	155	6,1	155	6,1	251	9,88	266	10,47	372	14,65	490	19,29	490	19,29	656	25,83	656	25,83	656	25,83
C	64	2,52	77	3,03	106	4,17	121	4,76	140	5,51	172	6,77	204	8,03	247	9,72	272	10,71	316	12,44
D	120	4,69	120	4,69	146	5,75	158	6,22	228	9	295	11,65	296	11,65	441	17,36	441	17,36	415	16,3
Kv/Cv ⁽⁴⁾	68/79		80/92		190/219		345/398		790/912		1160/1340		1355/1565		2370/2737		2850/3292		3254/3758	
Leq ⁽³⁾ : м/фут	2/7		5/16		7/23		9/30		15/49		27/89		62/203		52/171		59/194		88/289	
Kg/lb фланцы #150/ISO16	17,9/39,4		19,3/42,5		34/74,8		44/95,8		87,3/192		150/331		180/397		323/712		356/784		403/886	
Kg/lb фланцы #300/ISO25	20,3/44,5		21,1/46,5		38,7/85,8		51,4/112,8		107/235		170/401		216/484		373/822		428/943		523/1150	

Примечания. (1) Габарит для фланцевых (RF ANSI #150, ISO 16), резьбовых и муфтовых исполнений. (2) Габарит для фланцевых (RF ANSI #300, ISO 25) исполнений. (3) Leq (эквивалентная длина трубы) указана для полностью открытого клапана с турбулентным потоком в новой стальной трубе сортамента 40 (только для примера). (4) Kv/Cv указаны для полностью открытого клапана. (5) Точные габаритные размеры клапана с обвязкой зависят от пространственной конфигурации последней.