

**ООО «ИПК ПРОМО-КОНСАЛТИНГ»**

127 018, г. Москва, ул. Суцёвский Вал, д. 5, стр. 3, этаж 2, ком. 7, каб. 202  
е-mail: info@p-con.ru; тел.: 8 (800) 222-5954

ОГРН 1107746228281  
ИНН 7715802767  
КПП 771501001  
ОКПО 65344199

Р/С 40702810800000054323  
АО «Райффайзенбанк»  
К/С 3010181020000000700  
БИК 044525700



УТВЕРЖДАЮ

\_\_\_\_\_ ]  
ГЕНЕРАЛЬНЫЙ ДИРЕКТОР «ИПК ПРОМО-КОНСАЛТИНГ»

№ BR DS-PC-FP-3HC 2019

# **BERMAD DS-PC-FP-3HC**

## Сбросной предохранительный клапан

### ■ техническое описание

ООО «ИПК ПРОМО-КОНСАЛТИНГ»  
эксклюзивный представитель BERMAD в сфере пожарной безопасности

**P-CON.RU**

**BERMAD.COM** | 400Y Series





## ТЕХНИЧЕСКОЕ ОПИСАНИЕ

Клапан *BERMAD DS-PC-FP-3HC* - это мембранный клапан тип прямого действия, выполняющий функции предохранительного клапана и/или клапана поддержания давления.

Работа клапана основана на чувствительной к давлению подпружиненной диафрагме, которая стремится достичь равновесия между давлением среды и регулируемым и предварительно установленным усилием пружины, тем самым сбрасывая или поддерживая выбранное предварительно установленное значение давления на входе/выходе.

При установке клапана *DS-PC-FP-3HC* как сбросного или поддерживающего давление, он автоматически открывается, когда давление на входе достигает заданной уставки.



### ОСОБЕННОСТИ И ПРЕИМУЩЕСТВА

- Чувствительность давления в линии без подключения каких-либо внешних устройств.
- Опция: возможность обеспечить чувствительность к давлению на удалении от клапана.

### ТИПОВОЕ ПРИМЕНЕНИЕ

- Клапан сброса давления воды прямого действия (модель *DS-PC-FP-3HC*).
- Пилотный клапан в обвязке сбросных клапанов размера 12-16 " (модель № *3HC-R*).
- Пилотный клапан в обвязке дифференциальных клапанов поддержания давления размера 12-16 " (модель № *3HC-DR*).

### ТЕХНИЧЕСКИЕ ДАННЫЕ

- Присоединительные размеры: резьба 1/2 " NPT или 3/4" ISO-7 Rp.
- Максимальное рабочее давление: 25 бар (365 фунтов на кв. дюйм).
- Рабочая температура: вода до +80°C (180°F).

### СТАНДАРТНЫЕ МАТЕРИАЛЫ

- Корпус и крышка: нержавеющая сталь.
- Эластомеры: NBR.
- Внутренние детали: нержавеющая сталь и латунь.
- Пружина: оцинкованная сталь.

### ОПЦИОННЫЕ МАТЕРИАЛЫ

- Клапан полностью из нержавеющей стали 316, корпус из нержавеющей стали CF8M
- Никель Алюминий Бронза ASTM B148 C95800
- Супер-дуплекс C.C.

### ДИАПАЗОНЫ РЕГУЛИРОВКИ

Пружина	Давление		
	Бар	Psi	
16	1-16	15-235	Стандартно
25*	2-25	30-365	Опция

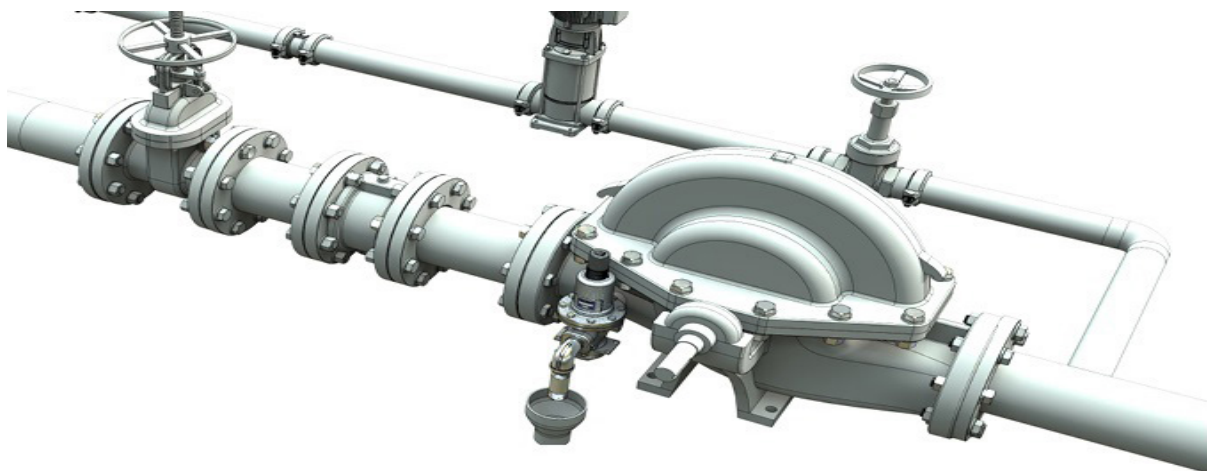
\* С установочным комплектом для высокого давления

ООО «ИПК ПРОМО-КОНСАЛТИНГ»

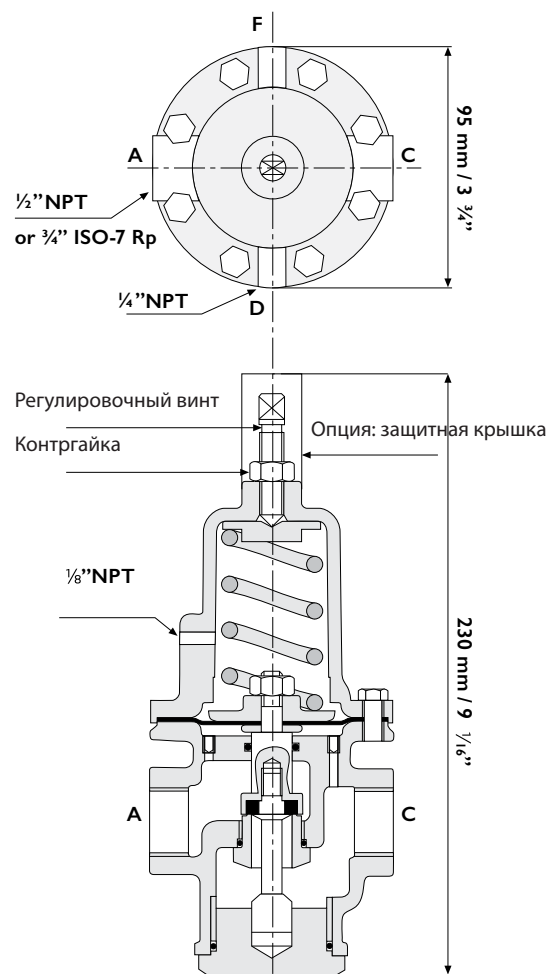
127018, г. Москва, ул. Суцёвский Вал, д. 5, стр. 3, этаж 2, ком. 7, каб. 202  
e-mail: info@p-con.ru; тел.: 8 (800) 222-5954; p-con.ru

ИНН 7715802767  
КПП 771501001

ОГРН 1107746228281  
ОКПО 65344199



Пример установки предохранительного клапана DS-PC-FP-3HC прямого действия в корпус насоса



Масса: 3,4 кг/7,5 фунтов  
\* Установочный комплект для  
высокого давления добавляет  
128 мм (5") к высоте пилота

