

**ООО «ИПК ПРОМО-КОНСАЛТИНГ»**

127018, г. Москва, ул. Суцёвский Вал, д. 5, стр. 3, этаж 2, ком. 7, каб. 202  
e-mail: info@p-con.ru; тел.: 8 (800) 222-5954

ОГРН 1107746228281  
ИНН 7715802767  
КПП 771501001  
ОКПО 65344199

Р/С 40702810800000054323  
АО «Райффайзенбанк»  
К/С 3010181020000000700  
БИК 044525700



УТВЕРЖДАЮ

\_\_\_\_\_ ]  
ГЕНЕРАЛЬНЫЙ ДИРЕКТОР «ИПК ПРОМО-КОНСАЛТИНГ»

№ BR-DS-PC9-FP-730-48-BL 2019

# **BERMAD DS-PC9-FP 730-48-BL**

## **СЕРИЯ 700E**

Антипомпажный насосный узел  
управления

### ■ **техническое описание**

ООО «ИПК ПРОМО-КОНСАЛТИНГ»  
эксклюзивный представитель BERMAD в сфере пожарной безопасности

**P-CON.RU**

**BERMAD.COM | 700E Series**





## ТЕХНИЧЕСКОЕ ОПИСАНИЕ

Антипомпажный насосный узел BERMAD DS-PC9-FP-730-48 серии 700E.

BERMAD DS-PC9-FP-730-48 – нормально открытый противогидроударный управляемый пилотом узел управления с мембранным гидроприводом.

Базовый клапан серии 700E оснащен 2-камерным гидроприводом, гарантирующим надежное управление, и внешней подъемной пружиной, которая обеспечивает нормально открытое состояние узла управления

Это позволяет реализовать нулевое время реакции при упреждении и рассеивании скачков давления и сбросе избытка воздуха при пуске насоса.

Как только всплеск давления закончился, и давление в трубопроводе нормализовалось, узел управления BERMAD DS-PC9-FP-730-48 закрывается и продолжает работу в качестве узла сброса давления (регулятор давления «до себя»), сбрасывая всплески при возникновении необходимости и удерживая давление в системе на проектом значении.

BERMAD DS-PC9-FP-730-48 – это автономный узел управления, управляемый давлением рабочей среды и не требующий прочих источников питания.

### ОСНОВНЫЕ ПРЕИМУЩЕСТВА

- Безопасность и надежность:
  - Обеспечивает «мягкий» старт насоса, защищая систему от всплеска давления.
  - Нормально открытый узел управления предупреждает первичный всплеск давления в системе и гарантирует стравливание воздуха из системы при пуске насоса.
  - 2-камерный гидропривод для надежной и плавной работы.
  - Проточная часть базового клапана без внутренних ребер жесткости и прочих препятствий для потока.
- Высокая производительность:
  - Корпус Y-типа с плавной геометрией проточной части или углового типа.
  - Высокая пропускная способность.
  - Номинальное давление до 25 бар / 365 psi.
- Простое обслуживание:
  - Обслуживание без демонтажа из линии.
  - Доступ к мембране и затвору без демонтажа обвязки.



РИС. 1. УЗЛУПРАВЛЕНИЯ BERMAD DS-PC9-FP-730-48

### ОПЦИИ

- Исполнение корпуса для применения морской воды.
- Корпус Y-типа или угловой.

### ТИПОВОЕ ПРИМЕНЕНИЕ

- Сброс всплеска давления при пуске насоса.
- Сброс воздуха при пуске насоса.
- Регулировка давления «до себя».
- Защита насоса и системы в целом от гидроудара.

### ПРИНЦИП РАБОТЫ СМ.РИС.2

Дежурный режим. Базовый клапан узла управления BERMAD DS-PC9-FP-730-48 снабжен внешней подъемной пружиной [1], которая позволяет удерживать его в нормально открытом положении. Таким образом при отсутствии давления в системе узел управления открыт. Во время пуска насоса воздух, находящейся в системе, а также стартовый всплеск давления насоса через узел управления сбрасываются в атмосферу. Рабочий режим [сброс давления / дросселирование]. После сброса воздуха, стартового всплеска давления и достижения давлением рабочего значения узел управления BERMAD DS-PC9-FP-730-48 продолжает работу в качестве узла сброса давления (регулятор давления «до себя»). В этом режиме базовый клапан управляется пилотным клапаном сброса давления [2], который имеет преднастройку на значение рабочего



давления системы, при превышении которого пилотный клапан открывает базовый, стравливая давление из его верхней камеры управления [3].

Рабочий режим [клапан закрыт]. Когда давление в системе падает ниже предустановленного пилотом ра-

бочего значения, пилотный клапан аккумулирует давление в верхней камере управления [2] базового клапана, закрывая его. При этом скорость закрытия возможно отрегулировать встроенным в пилот угольчатый клапаном.

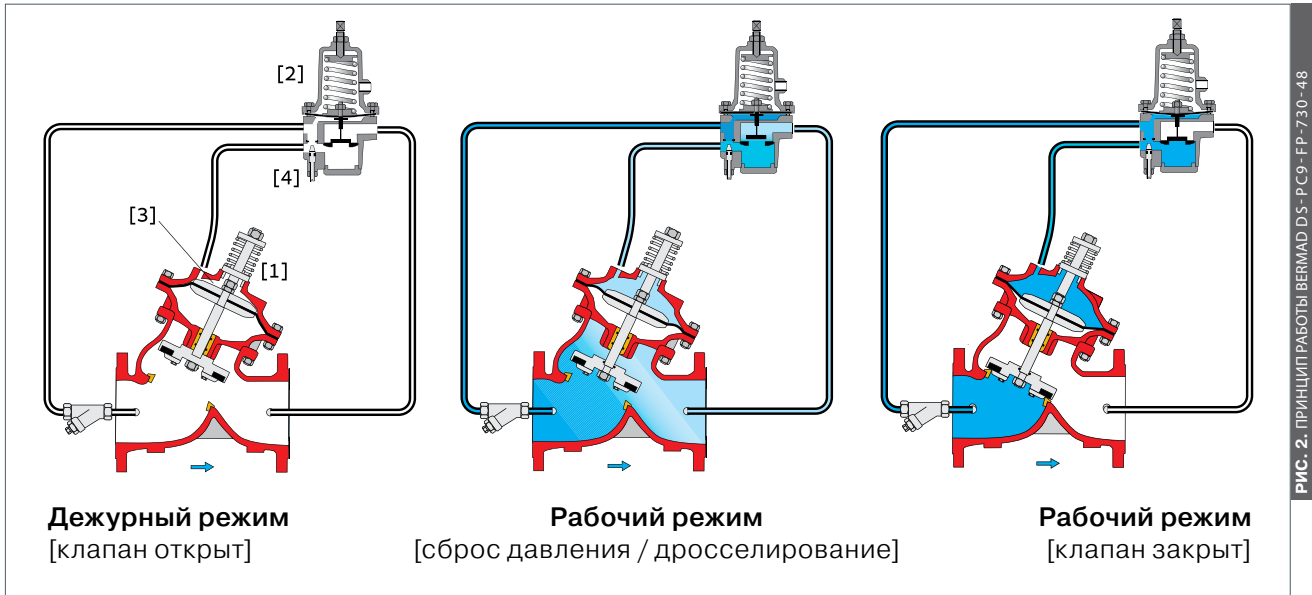


РИС. 2. ПРИНЦИП РАБОТЫ BERMAD DS-P C9-PP-730-48

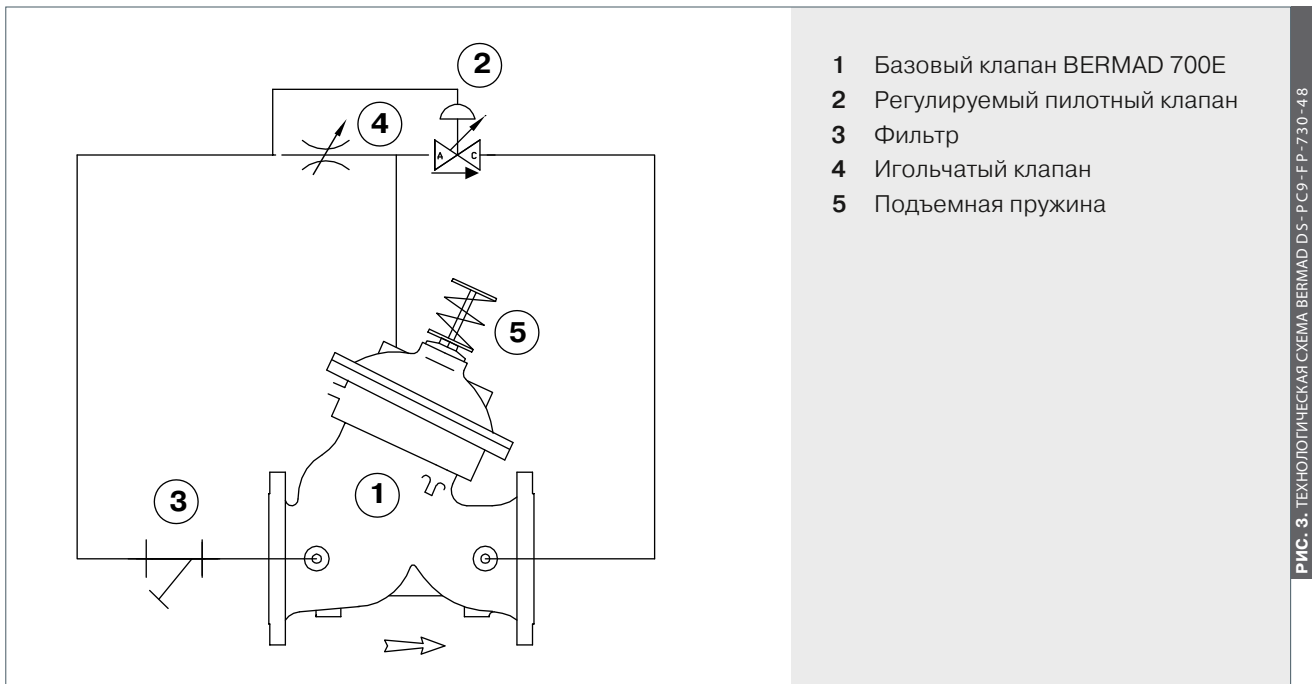


РИС. 3. ТЕХНОЛОГИЧЕСКАЯ СХЕМА BERMAD DS-P C9-PP-730-48



## ТИПОВАЯ УСТАНОВКА

Узел управления BERMAD DS-PC9-FP-730-48 используется в системах, где пуск насоса провоцирует возникновение гидроудара, и/или в системах, в которых требуется стравливание воздуха при пуске насоса, для обеспечения безопасного функционирования систем пожарной безопасности.

При установке непосредственно на выходе пожарного насоса нормально открытый узел управления BERMAD DS-PC9-FP-730-48 обеспечивает нулевое время реакции на возникший скачок давления, а также максимальный сброс воздуха до его попадания в трубопровод. Высокая пропускная способность базового клапана гарантирует эффективную и быструю работу.

Когда давление в системе падает до рабочего, заданного настройками пилотного клапана, узел начинает закрываться. Закрытие клапана происходит быстро и плавно благодаря двухкамерному гидроприводу и геометрии проточной части базового клапана.

После полного закрытия узел управления продолжает работу в качестве узла сброса давления.

Как только насос отключается, и давление в системе падает узел управления DS-PC9-FP-730-48 возвращается в нормально открытое состояние.

## ТЕХНИЧЕСКИЕ ХАРАКТЕРИСТИКИ

- Узел управления BERMAD DS-PC9-FP-730-48 базе мембранного базового клапана серии 700E с угловым корпусом или корпусом Y-типа.
- Проточная часть базового клапана не содержит ребер жесткости и прочих препятствий для потока.
- Базовый клапан оснащен съемным седлом из нержавеющей стали, подъемной пружиной (для обеспечения нормально открытого состояния) и пилотным клапаном со встроенным регулировкой скорости срабатывания базового клапана.
- Узел управления нормально открыт.
- Базовый клапан с двухкамерным гидроприводом, со штоком и седлом из нержавеющей стали, образующих капленепроницаемый затвор.
- Обслуживание узла управления, в том числе замена внутренних деталей осуществляется без демонтажа узла из линии.
- Узел управления сертифицирован на рабочее давление 25 бар / 365 psi.
- Узел управления поставляется в предварительно собранном виде и проходит гидравлические испытания на производстве, сертифицированном по стандартам ISO 9000 и 9001.



Использование с центробежным насосом



Использование с вертикальным погружным насосом

### РАЗМЕРНЫЙ РЯД

- Фланцевое соединение:
  - Угловой корпус: 1½, 2, 3, 4, 6, 8, 10, 12, 14 и 16".
  - Y-тип корпус: 1½, 2, 3, 4, 6, 8, 10, 12, 14 и 16".
- Хомутное соединение – 2, 3, 4, 6 и 8".
- Муфтовое соединение – 1½, 2, 2½ и 3".

### РАБОЧЕЕ ДАВЛЕНИЕ

- ANSI#150 – 16 бар/235 psi.
- ANSI#300 – 25 бар/365 psi.
- Хомутное/муфтовое – см. руководство по выбору узла управления.

### ТЕМПЕРАТУРА ЭКСПЛУАТАЦИИ

- +0,5...+80 °C / +33...+180 °F.

### ДИАПАЗОН УСТАНОВКИ

- Class #150: 2...16 бар / 30...235 psi.
- Class #300: 7...24 бар / 100...350 psi.

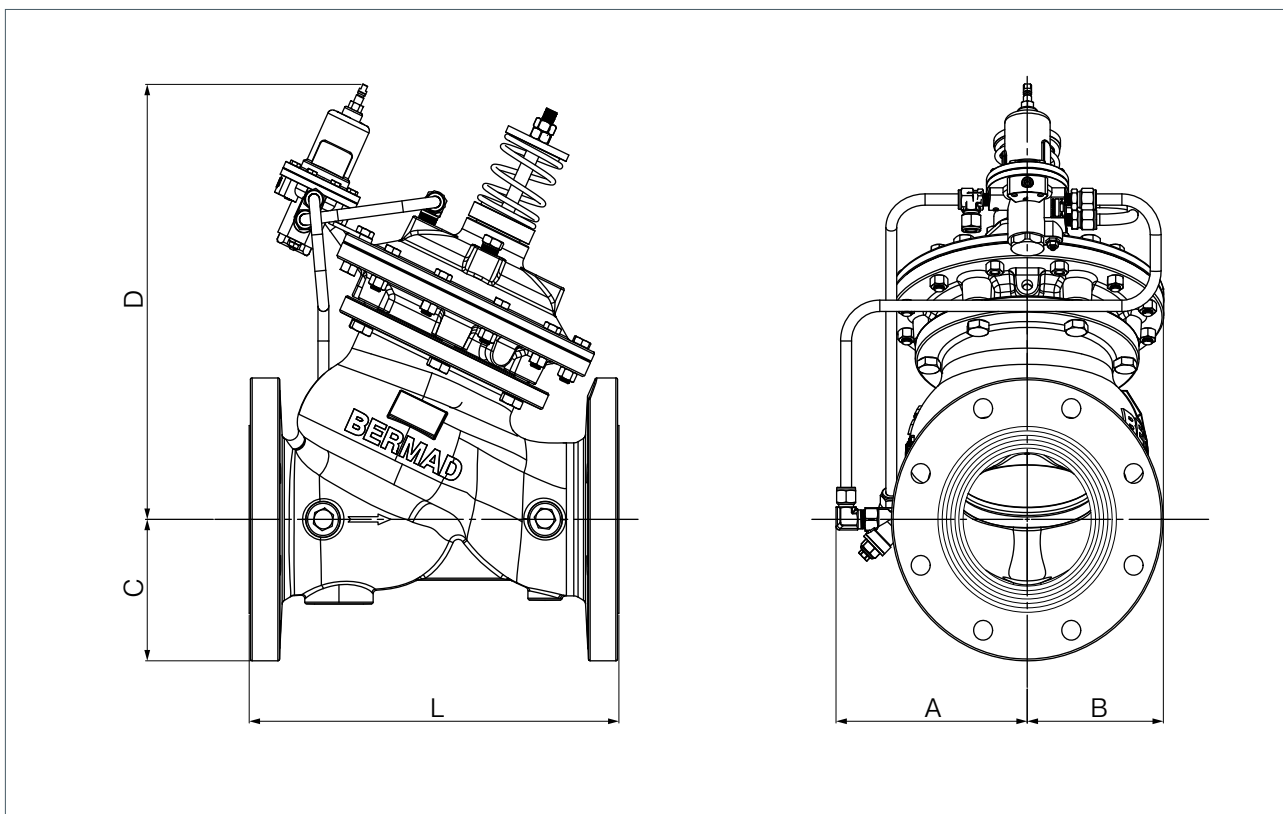


РИС. 5. ГАБАРИТНЫЙ ЧЕРТЕЖ BERMAD D5 - P C9 - FP-730-48

	1½"		2"		2½"		3"		4"		6"		8"		10"		12"		14"		16"	
	DN40		DN50		DN80		DN80		DN100		DN150		DN200		DN250		DN300		DN350		DN400	
	мм	дюйм	мм	дюйм	мм	дюйм	мм	дюйм	мм	дюйм	мм	дюйм	мм	дюйм	мм	дюйм	мм	дюйм	мм	дюйм	мм	дюйм
L <sup>(1)</sup> ANSI #150	205	8,1	205	8,1	209	8,2	250	9,8	320	12,6	415	16,3	500	19,7	605	23,8	725	28,5	733	28,9	990	39,0
L <sup>(2)</sup> ANSI #300	210	8,3	210	8,3	212	8,3	264	10,4	335	13,2	433	17,0	524	20,6	637	25,1	762	30,0	767	30,2	1024	40,3
A	191	7,5	191	7,5	191	7,5	207	8,1	242	9,5	290	11,4	325	12,8	370	14,6	515	20,3	525	20,7	610	24,0
B	78	3,1	78	3,1	89	3,5	100	3,9	112	4,4	160	6,3	195	7,7	240	9,4	275	10,8	275	10,8	370	14,6
C	75	3,0	83	3,3	93	3,7	100	3,9	114	4,5	140	5,5	171	6,7	203	8,0	241	9,5	267	10,5	298	11,7
D	312	12,3	312	12,3	312	12,3	364	14,3	405	15,9	505	19,9	566	22,3	639	25,2	449	17,7	449	17,7	541	21,3
Kv <sup>(3)</sup> /Cv <sup>(4)</sup>	42	49	50	58	55	64	115	134	200	234	460	537	815	952	1250	1460	1850	2161	1990	2325	3310	3867
Leq <sup>(5)</sup> (м/ft)	4,3	14,1	10,3	33,8	33,4	109,6	21,6	70,9	23	75,5	37,5	123	53,9	177	70	230	85,6	281	159,9	525	112,7	370
Масса <sup>(5)</sup> кг/лб	9,1	20	10,6	23,3	13	28,6	22	48,4	37	81,4	75	165	125	275	217	477	370	814	381	838	846	1861

ТАБЛ. 1. ГАБАРИТЫ BERMAD FP 730-48-BL

Примечание:

(1) для фланцев RF, ANSI #150, ISO 16 и для муфтового и хомутного исполнений.

(2) для фланцев RF, ANSI #300, ISO 25.

(3) Leq (эквивалентная длина трубы) указана для полностью открытого клапана с турбулентным потоком в новой стальной трубе сортамента 40 (только для примера).

(4) указан для полностью открытого клапана.

(5) масса указана для фланцевого исполнения ANSI 150.

(6) точные габаритные размеры могут варьироваться в зависимости от конкретного положения компонентов обвязки.

